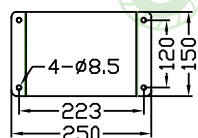


# CY150 風機規格書

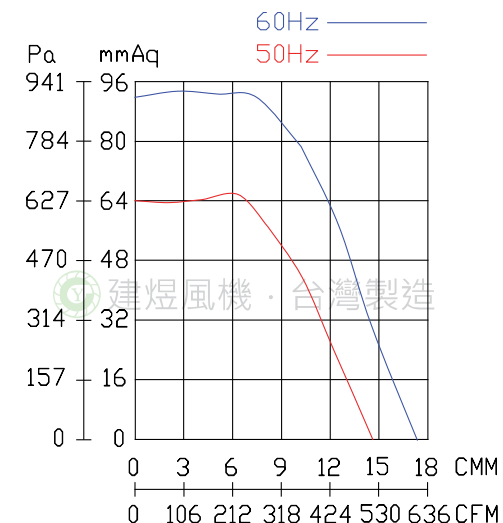
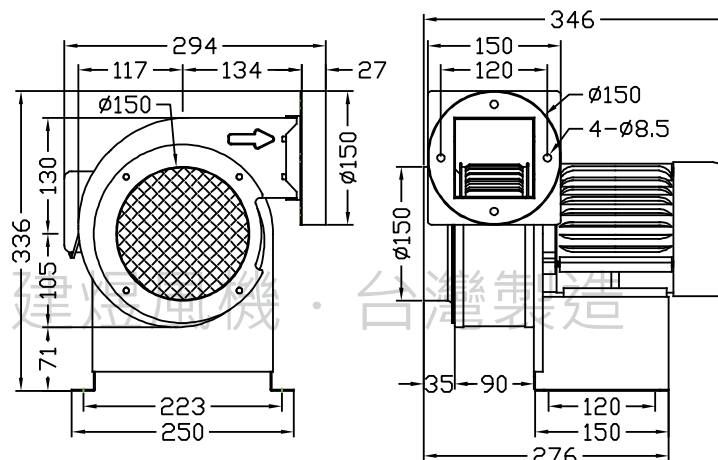
- \* 台灣製造
- \* 絕緣等級: F 級
- \* 溫控: 單相, 可選用
- \* 可選用 3 相變頻馬達



6"



單位: mm(公釐)



型號	電壓	頻率	相數	極數	電流	馬力	轉速	最大風量			最大靜壓			重量
Model	Rated Voltage	Frequency	Phase	Pole	Current	Power	Speed	Max. Air Flow			Max. Pressure			Weight
	V	Hz	Ø	P	A	Watt/HP	R.P.M.	CMM	CMH	CFM	mmAq	inchAq	Pa	KG
CY150	110/220	50	1	2	5.8 / 2.9	1/2 HP	2920	14.7	882	519	64	2.52	628	16
		60			6.4 / 3.2		3430	17.4	1044	614	92	3.62	902	
	220/380	50	3	1.8 / 1.0	2920		14.7	882	519	64	2.52	628	15	
		60		2.0 / 1.2	3430		17.4	1044	614	92	3.62	902		



建煜工業股份有限公司  
CAM YORK INDUSTRIAL CO., LTD.  
413 台灣台中市霧峰區錦州路308巷9號

TEL:04-23322627  
FAX:04-23322629  
E-mail: blower-cy@umail.hinet.net  
<http://www.blower.com.tw/>