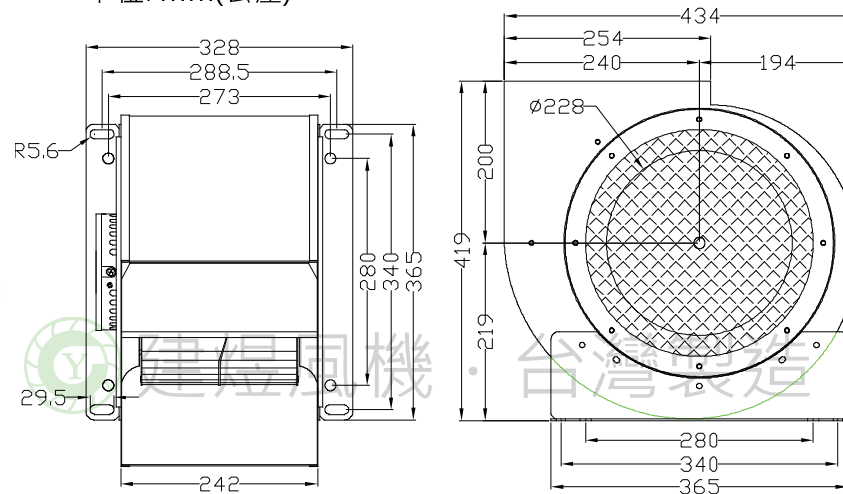


CY275DM 風機規格書

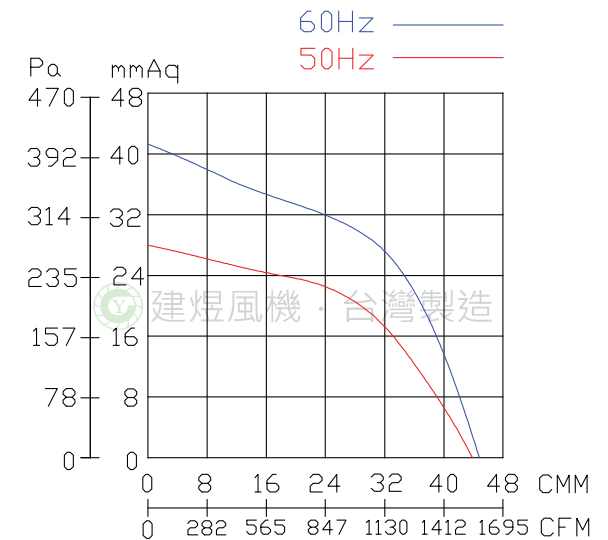
- * 台灣製造
- * 絕緣等級: E / F 級
- * 過載保護
- * 可調3速



單位: mm(公釐)



1st speed



可變換3速/3 Speed motor 上視圖 (Top View)

| 型號 | 電壓 | 頻率 | 相數 | 極數 | 電流 | 馬力 | 轉速 | 最大風量 | | | 最大靜壓 | | | 重量 |
|---------|---------------|-----------|-------|------|---------|--------|-------|---------------|------|------|---------------|---------|--------|--------|
| Model | Rated Voltage | Frequency | Phase | Pole | Current | Power | Speed | Max. Air Flow | | | Max. Pressure | | | Weight |
| | V | | | | | | | Hz | ∅ | P | A | Watt/HP | R.P.M. | |
| CY275DM | 110/220 | 50 | 1 | 6 | 6 / 2.6 | 1/2 HP | 860 | 44 | 2640 | 1553 | 30 | 1.18 | 294 | 17 |
| | | 60 | | | 7 / 3.2 | | 880 | 44.5 | 2670 | 1571 | 43 | 1.69 | 422 | |



建煜工業股份有限公司
CAM YORK INDUSTRIAL CO.,LTD.
413 台灣台中市霧峰區錦州路308巷9號

TEL:04-23322627
FAX:04-23322629
E-mail: blower-cy@umail.hinet.net
<http://www.blower.com.tw/>