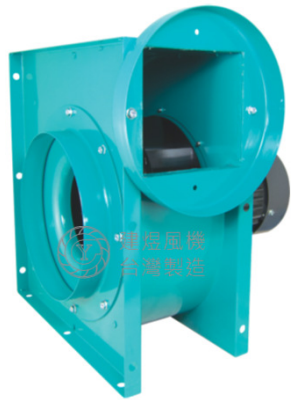
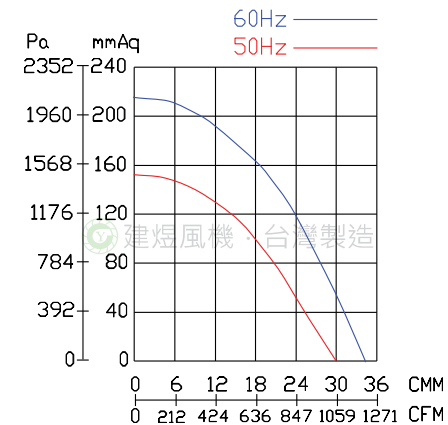
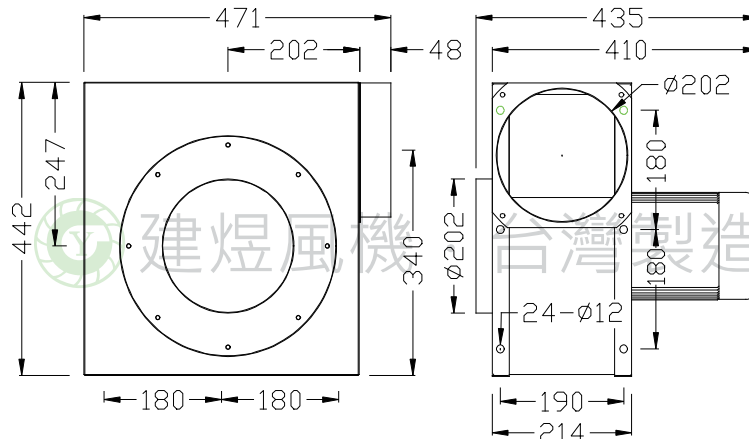


# CYST285 風機規格書

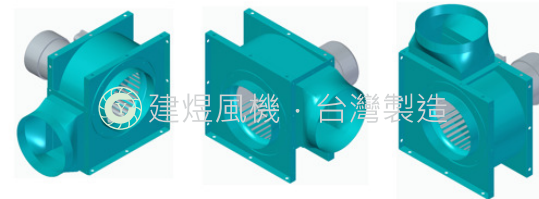


- \* 台灣製造
- \* 絕緣等級: F 級
- \* 可選用 3相馬達變頻等級 · F級
- \* IE3

單位: mm(公釐)



可安裝各種方向



例 1: 下平吹  
(A-Q)

例 2: 上平吹  
(A-Y)

例 3: 朝天吹  
(A-U)

型號	電壓	頻率	相數	極數	電流	馬力	轉速	最大風量			最大靜壓			重量
Model	Rated Voltage	Frequency	Phase	Pole	Current	Power	Speed	Max. Air Flow			Max. Pressure			Weight
	V	Hz	∅	P	A	Watt/HP	R.P.M.	CMM	CMH	CFM	mmAq	inchAq	Pa	KG
CYST285	110/220	50	1	2	7.6 / 3.8	1 HP	2900	30	1800	1059	152	5.98	1491	29
		60			9.4 / 4.7		3500	35	2100	1236	216	8.50	2118	
	220/380	50	3	2.2 / 1.3	2900		30	1800	1059	152	5.98	1491		
		60		3 / 1.8	3500		35	2100	1236	216	8.50	2118		



建煜工業股份有限公司  
CAM YORK INDUSTRIAL CO.,LTD.  
413 台灣台中市霧峰區錦州路308巷9號

TEL:04-23322627  
FAX:04-23322629  
E-mail: blower-cy@umail.hinet.net  
<http://www.blower.com.tw/>