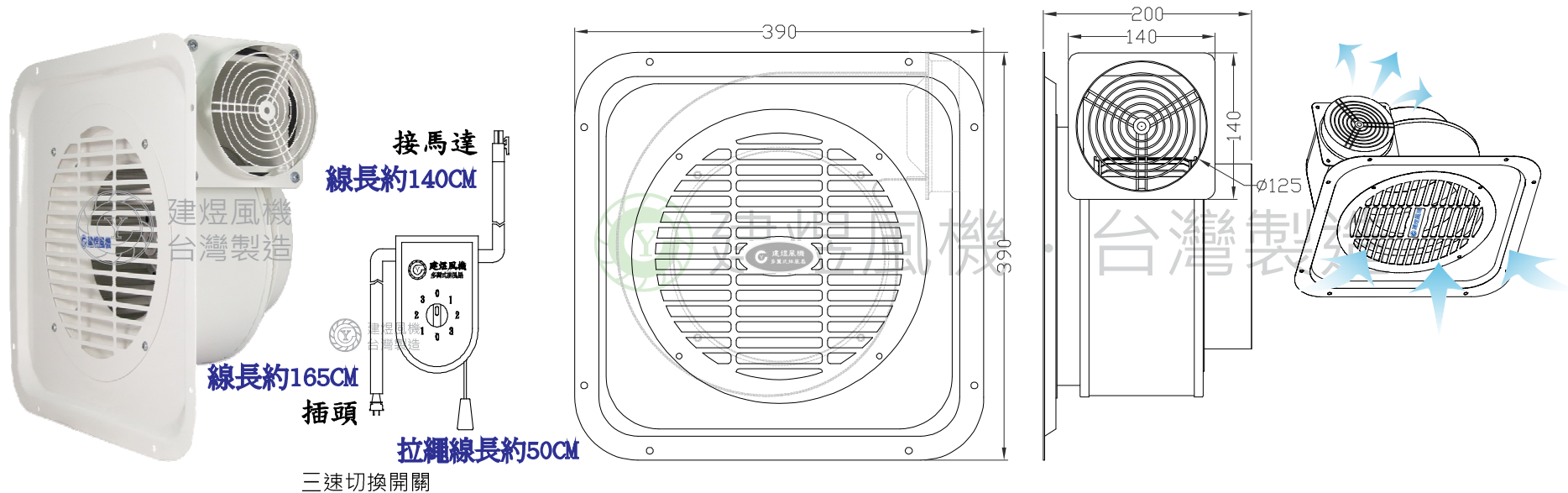


CYV400 風機規格書

台灣製造



型號	調速	電壓	頻率	消耗電力	最大靜壓	最大風量	出風口	尺寸	噪音	重量
Model	Speed	Rated Voltage	Frequency	Power	Max. Pressure	Max. Air Flow	Air Outlet	Size	Noise	Weight
		V	Hz	W	mmAq	CMH	inch	mm	DB	KG
CYV400 (通用型)	強	110或220V	60	143	30	700	5" (125mm)	400x400x200	59	5.5
	中			115	28	480			52	
	弱			75	26	330			43	
CYV400 (靜音型)	強			70	16	500			52	
	中			45	15	390			45	
	弱			35	14	330			41	



建煜工業股份有限公司

CAM YORK INDUSTRIAL CO.,LTD.

413 台灣台中市霧峰區吉峰路63號

TEL:04-23322627

FAX:04-23322629

E-mail: blower-cy@umail.hinet.net

http://www.blower.com.tw/